



CONTROLPUMP



E *MANUAL DE INSTRUCCIONES*




F *MANUEL D'INSTRUCTIONS*

D *GEBRAUCHSANWEISUNG*

GB *INSTRUCTION MANUAL*

I *MANUALE D'ISTRUZIONI*

SAFETY PRECAUTIONS

This symbol    together with one of the following words "Danger" or "Warning" indicates the risk level deriving from failure to observe the prescribed safety precautions.



DANGER
Risk of electric shock

Warns that failure to observe the precautions involves a risk of electric shock.



DANGER

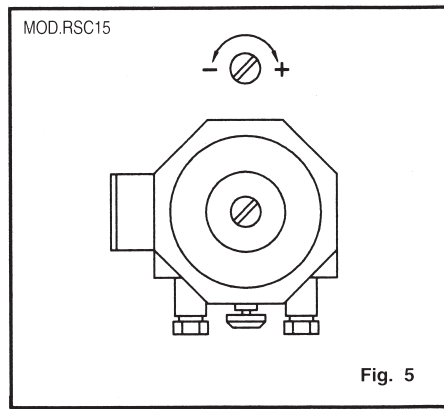
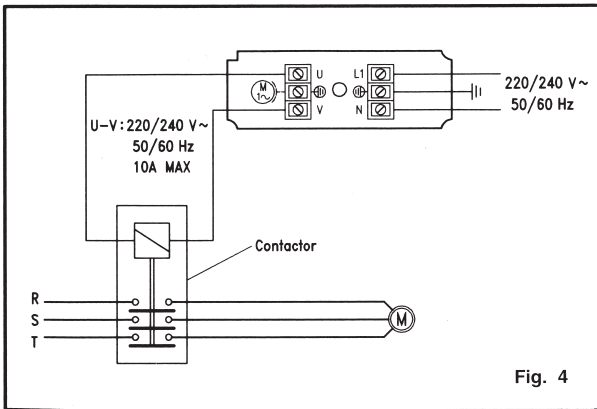
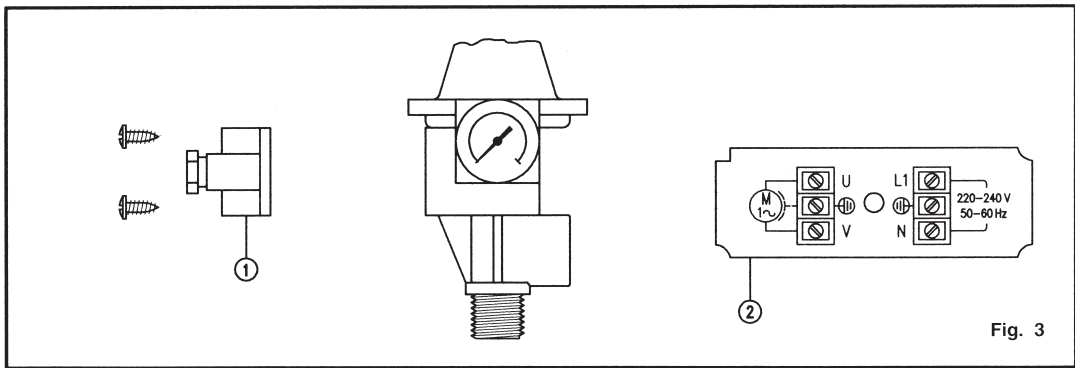
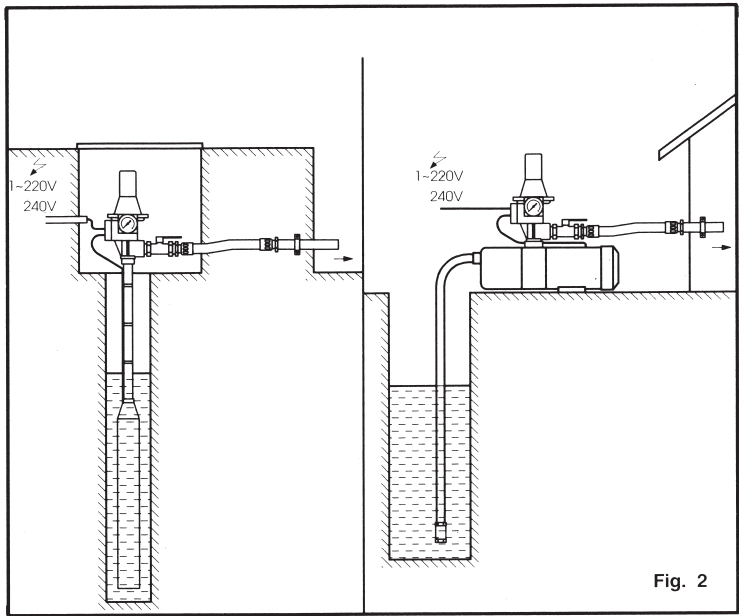
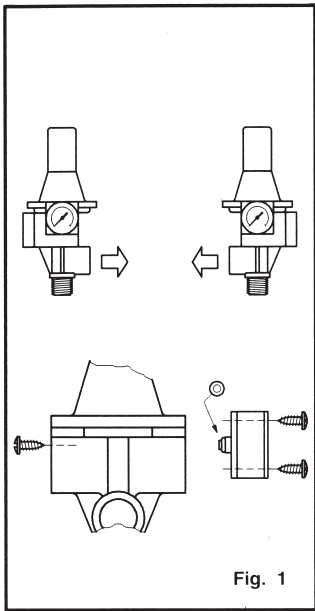
Warns that failure to observe the precautions involves a risk of damage to persons and/or things.



WARNING

Warns that failure to observe the precautions involves the risk of damaging the pressure assemblies and/or the plant.





OPERATION

The electronic controller CONTROLPUMP orders the automatic start and stop of the water pump when opening or closing any tap or valve in the installation.

When the water pumps starts, it keeps running while it exists any tap opened in the system, giving a constant flow and pressure to the network.

For this function, CONTROLPUMP has a patented special sensor whose task consists on keeping the pump connected while it exists a minimum consumption of 0'8 litres/min.

CONTROLPUMP includes the following items:

- Switch for manual pump starter.
- Special non return valve which avoids surges.
- Security system to avoid the pump with no water running.
- Pressure gauge.

FEATURES:

-Power supply:	220/240V		
-Maximum intensity:	16(8)A		
-Frequency:	50/60Hz.		
-Protection:	IP 54		
-Maximum water temperature:	60°C		
-Maximum flow:	10.000/hour	Start-up	Pump minimum
-Pressure:	Mod.FSC15: 1,5 bar	3,0 bar	
	Mod.FSC25: 2,5 bar	4,0 bar	
	Mod.RSC15: 1,5-3 bar	4,0 bar	
-Maximum use pressure:	10 bar		

! PRESSURE GAUGE ASSEMBLY (Fig. 1)

The pressure gauge is supplied with two screws, one 0-ring joint an one screw-cap.

Mount the pressure gauge with the two screws on the convenient side according to your requirements.

Then on the opposite side insert the screw into the pressure gauge vent

! HIDRAULIC CONNECTION (Fig.2)

Before proceeding with hydraulic connection it is essential to prime the pump correctly.

CONTROLPUMP must always be munted in a vertical position, connecting the inlet mouth (male thread 1") directly to the pump, and the lateral outlet mouth (female thread 1") to the network. As the CONTROLPUMP has an internal check valve do not add a further one to the network.

The following accesories are recommended:

- a) Flexible with a disassembling link for network connection, protecting the set from possible flexion charges and vibrations.
- b) Ball valve which permits the isolation of the pump from the installation.

WARNING

The water column between the pump and the using highest point can not exceed 15 m. for CONTROLPUMP FSC15 and the pump must work with a minimum pressure of 3 bar.

For higher points than 15 m., and up to 25 m., it is necessary to use CONTROLPUMP FSC25 with a pump that works with a minimum pressure of 4 bar.

CONTROLPUMP RSC 15 allows the possibility of adjusting the starting pressure and therefore the using highness must be from 15 m. to 25 m., the pump to be used in this case will have to work with 1 bar more than the adjusted pressure.

The ajustement of the starting pressure is made with the screw placed in the top of the CONTROLPUMP (Fig.5) Read the indicated pressure showed in the gauge. When the pump starts and perform on the screw according to the wished side.

This operation only adjusts the starting pressure, not the working pressure which depends on the pump features exclusively.

⚠ ELECTRONIC CONNECTION (Fig. 3)

Check the power supply to be 220/240V, dismount the cover 1 of the electronic circuit, and make the connections as per diagram on plate 2.

CONTROLPUMP can also be used for three-phase and single-phase pumps with intensity over 10A through a contactor. In this case connections would be made according to Fig. 4.

WARNING:

Bad connections may spoil the electronic circuit.

⚠ STARTING

Perform as follows.

- 1.- Ensure that the pump is correctly primed then gently open one tap.
- 2.- Connect the CONTROLPUMP to the electric supply.
- 3.- The pump starts automatically and within 20 or 25 seconds the pressure gauge will reach the maximum pressure the pump allows.
- 4.- Close the tap on point 1, and the pump will stop 6-7 seconds later.

Any problem after these steps will be due to the incorrect priming of the pump.

POSSIBLE PROBLEMS

- 1.- Pump does not stop.
 - a)-Water losses over 0'8l/min. in some point:
Check the installation, taps, W.C., etc.
 - b)-Insufficient pump pressure:
Check the pump pressure to be enough for each CONTROLPUMP model. (FSC15 min 3 bar; FSC25 min 4 bar; RSC15 1 bar more then the adjusted pressure).
 - c)-Air inlet in the suction line of the pump:
In this event the pressure gauge will show a substantial low pressure or constant oscillation.
Check the leaking of joints in the suction line.
 - d)-Failure in the electronic circuit or blocked internal valve:
Switch off power supply. Check by withdrawing the electronic circuit from the housing. Complete with the electrical connections.
If the pump continues to run then the electronic circuit requires replacement.
 - e)-Incorrect electrical connection:
Verify the connections according to Fig. 3 of installation guide.
- 2.- Pump does not start.
 - a)-No water supply and the security system is has acted:
Check the water supply. Restart the pump through the red reset switch.
 - b)-Faulty pump:
Contact the technical service of pump company.
 - c)-No electrical supply:
Verify the electrical supply.
 - d)-Failure in the electronic circuit:
Switch off power supply, wait a few seconds. Then turn on again. If the pump does not start immediately then replace the circuit.
- 3.- Pump starts and stops constantly
 - a)-Small loss in some installation points:
Verify possible losses of taps, W.C. and proceed with mending.

FUNCTIONNEMENT

Le contrôleur électronique CONTROLPUMP commande la mise en marche et l'arrêt automatique de la pompe à l'ouverture et fermeture de n'importe quel robinet de l'installation.

Quand la pompe démarre, elle se maintient en marche pendant qu'il y ait un robinet ouvert, transmettant au réseau un débit et pression constants.

Pour cette fonction le CONTROLPUMP dispose d'un capteur spécial breveté, la mission duquel consiste à maintenir la connexion de la pompe pendant qu'il y ait une consommation minimale de 0'8 l/min.

Le CONTROLPUMP a incorporés les suivants éléments:

- Poussoir de démarrage manuel.
- Clapet de non retour spécial anti-coups de clapet.
- Système de sécurité qui évite que la pompe puisse fonctionner sans eau.
- Manomètre.

RAPPEL DES CARACTERISTIQUES TECHNIQUES

-Alimentation monophasée:	220/240V		
-Intensité maxi:	16(8)A		
-Fréquence:	50/60Hz.		
-Indice de protection:	IP 54		
-Temperature maxi eau:	60°C		
-Débit maxi:	10.000l/h	Démarrage	Min. pompe
-Pression:	Mod.FSC15: 1,5 bar	3,0 bar	
	Mod.FSC25: 2,5 bar	4,0 bar	
	Mod.RSC15: 1,5-3 bar	4,0 bar	
-Pression de service maxi:	10 bar		

! MONTAGE DU MANOMÈTRE (Fig.1)

Selon l'orientation désirée de l'orifice de refoulement, à droite ou à gauche, monter le manomètre à l'aide des 2 vis de fixation, en ayant au préalable mis en place le joint torique sur l'axe.

Obturer l'orifice opposé à l'aide de la vis restante. (sans joint ni teflon).

! RACCORDEMENTS HYDRAULIQUES (Fig.2)

Avant de procéder au raccordement hydraulique, il est indispensable de remplir la pompe.

Le CONTROLPUMP doit être installé toujours en position verticale, en connectant la bouche d'entrée (filetage mâle 1") directement sur le refoulement de la pompe; et la sortie latérale (filetage femelle 1") au réseau. Eviter clapets de non retour à la sortie. Comme accessoires recommandables -pas indispensables- nous pouvons suggérer:

- a) Tube flexible 10M35 avec liaison démontable pour la connexion au réseau, en protégeant l'appareil des possibles charges de flexion et des vibrations.
- b) Vanne d'isolement à boisson sphérique directement sur l'orifice de refoulement du CONTROLPUMP.

ATTENTION

L'hauteur du robinet le plus haut par rapport au CONTROLPUMP ne doit pas dépasser les 15 m. pour le mod. FSC15 et la pompe devra fournir une pression non inférieure à 3 bar.

Pour d'utilisations supérieures à 15 m. et jusqu'à 25 m. utiliser le mod. FSC25La pompe en ce dernier cas devra fournir une pression non inférieure à 4 bar.

Le CONTROLPUMP mod. RSC15 a la possibilité de régler la pression d'enclenchement de la pompe dès 1'5 bar jusqu'à 3 bar et pourtant il permet d'utilizations entre 15 et 25 m. respectivement (hauteur du robinet le plus haut). La pompe devra fournir 1 bar de plus, que la pression de réglage. Le réglage de la pression d'enclenchement s'effectue sur la vis situé sur le dessus du CONTROLPUMP (voir FIG.5). Lire la pression d'enclenchement au moment du démarrage de la pompe et agir sur la vis dans le sens désiré + ou-.

Le CONTROLPUMP Mod. RSC15 régle seulement la pression d'enclenchement de la pompe. Il n'influence pas la pression dans l'installation qui dépend uniquement des caractéristiques de la pompe.



BRANCHEMENTS ELECTRIQUES (FIG.3)

Vérifier que la tension d'alimentation soit 220/240 V, dévisser les 4 vis du couvercle 1 et effectuer les raccordements selon montre le schéma dans la plaque n°2.

Le CONTROLPUMP peut être aussi utilisé pour des pompes triphasées ou monophasées dont l'intensité est supérieure à 10 A à l'aide d'un contacteur. Dans ce cas, on doit réaliser les raccordements selon le schéma de la Fig. 4.

ATTENTION

Les raccordements erronées peuvent inutiliser la platine électronique.



MISE EN MARCHÉ

- 1.- Vérifier le remplissage de la pompa, pour assurer un amorçage correct; à la suite, ouvrir légèrement un robinet de l'installation, en constatant que tous les autres restent fermés.
- 2.- Connecter le CONTROLPUMP au réseau électrique.
- 3.- La pompe démarre automatiquement et après 20 ou 25 secondes, la pression du manomètre doit s'avoiriser à la valeur maximale de la pompe.
- 4.- Fermer le robinet, la pompe s'arrêtera après 6 secondes environ. Tout fonctionnement anormal après ces opérations, est conséquence d'un amorçage incorrect de la pompe.

POSSIBLES ANOMALIES ET REMEDES

1. - La pompe ne s'arrête pas:

- a) Fuite d'eau dans l'installation supérieure à 0'8 l/min. Vérifier l'étanchéité de l'installation, robinets, WC, etc.
- b) Pression de la pompe insuffisante. Vérifier que la pression fournie par la pompe, soit la correcte pour chaque modèle (FSC15 min 3 bar; FSC25 min 4 bar; RSC15 1 bar de plus que la pression de réglage).
- c) Prise d'air dans la tuyauterie d'aspiration. Le manomètre montrera une pression notablement inférieure que la normale ou constantes oscillations. Vérifier l'étanchéité des raccords et joints de la tuyauterie d'aspiration.
- d) Platine électronique défectueuse. Extraire la platine électronique de son logement en maintenant les raccordements électriques, si la pompe fonctionne toujours, la platine est défectueuse, procéder à son remplacement.
- e) Raccordements électriques erronés. Vérifier raccordements selon schéma FIG.3

2. - La pompe ne démarre pas:

- a) Manque d'eau d'alimentation, le système de sécurité a actué. Vérifier le niveau d'eau à la source de puissance. Appuyer sur le poussoir rouge pour démarrer la pompe.
- b) Pompe bloquée. Contacter avec service technique.
- c) Manque de tension. Vérifier l'alimentation électrique.
- d) Platine électronique défectueuse. Débrancher l'interrupteur d'alimentation électrique et connecter de nouveau. Si la pompe ne démarre pas, il veut dire qu'elle est en panne. Procéder à son remplacement.
3. - La pompe démarre et s'arrête constamment:
 - a) Petites fuites d'eau en quelque point de l'installation; Vérifier et réparer toutes les possibles fuites (robinets, WC, raccords, etc).

FUNZIONAMENTO

Il controllore elettronico CONTROLPUMP comanda l'avviamento e l'arresto automatico della pompa per acqua quando si apre o si chiude, rispettivamente, un rubinetto o una valvola collegata all'installazione.

Quando la pompa è avviata, si mantiene in marcia sino a quanto un qualsiasi rubinetto collegato rimane aperto, trasmettendo alla rete la portata richiesta a pressione costante.

Per questa funzione il CONTROLPUMP dispone di uno speciale sensore brevettato, che mantiene in funzione la pompa anche con un consumo minimo di acqua di circa 0,8l/m.

Il CONTROLPUMP ha incorporato i seguenti componenti:

- Pulsante manual di avviamento.
- Valvola di ritegno speciale contro i colpi di ariete.
- Sistema di sicurezza che impedisce alla pompa di funzionare in mancanza d'acqua.
- Manometro.

CARATTERISTICHE

-Tensione di alimentazione:	220/240V		
-Corrente massima:	16(8)A		
-Frequenza:	50/60Hz.		
-Protezione:	IP 54		
-Temperatura massima dell'acqua:	60°C		
-Portata massima:	10.000/h	Avviare	Min.pompa
-Pressione:	Mod.FSC15:	1,5 bar	3,0 bar
	Mod.FSC25:	2,5 bar	4,0 bar
	Mod.RSC15:	1,5-3 bar	4,0 bar

-Pressione massima di utilizzo:10 bar

! MONTAGGIO DEL MANOMETRO (Fig. 1)

Montare il manometro mediante le due viti dal lato desiderato, secondo il modello di CONTROLPUMP con uscita a destra o sinistra.

Montare quindi la vite tappo direttamente (senza guarnizione ne teflon) nel lato opposto.

! COLLEGAMENTO ALLA TUBAZIONE IDRAULICA (Fig.2)

Prima di procedere alla connessione idraulica è indispensabile adescare perfettamente la pompa.

Il CONTROLPUMP deve essere installato in posizione verticale collegando l'entrata filettata de 1" maschio all'uscita della pompa e l'uscita del CONTROLPUMP filettata da 1" femmina alla rete.

Non mettere valvole di ritegno all'uscita CONTROLPUMP. Come accessori raccomandabili ma non indispensabili possiamo suggerire:

- a) Tubo flessibile con raccordo smontabile per allacciamento alla rete per proteggere l'apparato da possibili tensioni o vibrazioni.
- b) Rubinetto a sfera per isolare il gruppo poma dalla rete.

ATTENZIONE:

La colonna d'acqua fra la pompa ed il punto più alto di servizio no deve superare i 15 m. por il CONTROLPUMP FSC15 e la pompa deve fornire una pressione minima di 3 bar. Per servizio nei punti superiori a 15m. e fino a 25m. si deve utilizzare il CONTROLPUMP FSC25

Il CONTROLPUMP RSC15 permette la possibilità di regolare la pressione di avviamento e la situazione di utilizzo pertanto deve essere da 15m. fino a 25m; la pompa in questo caso deve fornire 1 bar di più della pressione regolata.

La regolazione de la pressione dia avviamento si effettua con la vite della parte superiore del CONTROLPUMP (Fig.5).

Leggere la pressione che indica el manometro nel momento del avviamento ed agire nella vite nel senso desiderato.

Questo sistema regola solo la pressione di avviamento, non la pressione di utilizzo della rete che dipende solo delle caratteristiche della pompa.



COLLEGAMENTO ELETTRICO (Fig. 3)

Accertarsi che la tensione sia 220/240V: -togliere il coperchio del circuito elettronico n° 1. - Effettuare il collegamento secondo quanto indicato sulla placchetta 2.

Il CONTROLPUMP può essere anche utilizzato con pompa avente motore trifase o monofase con assorbimento superiore a 10A utilizzando un teleruttore ausiliario.

In questo caso le connessioni si dovranno realizzare come da scherna (Fig. 4)

ATTENZIONE

Le connessioni non corrette possono rendere inutilizzabile il circuito elettronico.

Il CONTROLPUMP può essere anche utilizzato con pompa avente motore trifase o monofase con assorbimento superiore a 10A utilizzando un teleruttore ausiliario.

In questo caso le connessioni si dovranno realizzare come da schema (Fig. 4).



MESSA IN MARCIA

Agire nel seguente modo:

- 1.- Verificare il corretto adescamento della pompa, quindi aprire leggermente un rubinetto dell'installazione.
 - 2.- Dare corrente al CONTROLPUMP.
 - 3.- Il gruppo pompa si avvia automaticamente e, in 20-25 secondi il manometro segnerà la pressione massima che consente la pompa.
 - 4.- Chiudere il rubinetto del punto 1, e trascorsi 6-7 secondi la pompa si arresterà.
- Da questo momento, qualsiasi anomalità nel funzionamento è dovuta al fatto che la pompa non è stata correttamente adescata.

POSSIBILI ANOMALIE

- 1.- Il gruppo pompa non si ferma
-Perdita di acqua superior ai 0'8it. minuto, da qualche punto:
Verificare i rubinetti, W.C. ecc.
-Pressione della pompa insufficiente:
Verificare che la pressione della pompa sia la sufficiente per ogni modello di CONTROLPUMP. (FSC15 min 3 bar; FSC25 min 4 bar; RSC15.) bar di più della pressione di avviamento).
-Entrate di aria nell'aspirazione della pompa:
In questo caso il manometro indicherà una pressione inferiore alla normale:
Verificare la tenuta dei raccordi e del punto di aspirazione.
-Avaria del circuito stampato elettronico o valvola di ritegno bloccata:
Verificare estraendo il circuito stampato dal suo alloggiamento. Se la pompa continua a funzionare il circuito è avariato. Procedere alla sostituzione.
-Collegamento elettrico errato:
Verificate i collegamenti con nostra fig.3 INSTALLAZIONE.
- 2.- Il gruppo pompa non si avvia.
-Manca acqua di alimentazione e si è attivato il dispositivo di sicurezza:
Verificare alimentazione acqua e avviare la pompa con il pulsante manuale rosso.
-Pompa bloccata:
Contattare il servizio tecnico pompe.
-Mancanza di tensione:
Controllare alimentazione elettrica.
-Avaria dispositivo elettronico:
Aprire l'interruttore alimentazione elettrica e quindi richiuderlo. Se la pompa non si mette in funzione sostituire il dispositivo elettronico perchè è guasto.
- 3.- Il gruppo pompa si avvia e si ferma continuamente.
-Piccola perdita in qualche punto dell'installazione:
Verificare i possibili gocciolamenti dei rubinetti e del W.C. e ripararli.

DEUTSCH

FUNKTIONSWEISE

Die elektronische Kontrolleinheit CONTROLPUMP bewirkt das automatische Ein- und Ausschalten der Pumpe beim Öffnen bzw. nach dem Schließen irgendeines Wasserhahnes oder eines Ventiles im Verbrauchernetz. Nach Einschalten der Pumpe bleibt diese solange in Betrieb, wie Wasser verbraucht wird und versorgt das Netz währenddessen mit konstantem Durchfluss und Druck. Dazu verfügt die Kontrolleinheit CONTROLPUMP über einen speziellen patentierten Sensor, dessen Aufgabe darin besteht, die Pumpe eingeschaltet zu halten, während ein Mindestverbrauch von 0,8 l/min besteht. Die Kontrolleinheit CONTROLPUMP ist mit den folgenden Elementen ausgestattet:

- Druckschalter zum Einschalten per Hand.
- Einweg-Ventil mit spezieller Einrichtung zur Verhinderung von Rückschlageffekten.
- Sicherheitssystem, das verhindert, dass die Pumpe ohne Wasser laufen kann.
- Manometer.

TECHNISCHE DATEN:

-Stromversorgung:	220/240V		
-Maximale Stomaufnahme:	16(8)A		
-Frequenz:	50/60 Hz.		
-Schutzklasse:	IP 54		
-Maximale Wassertemperatur:	10 Bar		
-Maximaler Durchsatz:	60°C		
-Einschaltdruck:	10.000l/h	Ingangszone	Pumpe
-Maximaler:	Mod.FSC15: 1,5 bar	Mindestdruck	3,0 bar
	Mod.FSC25: 2,5 bar		4,0 bar
	Mod.RSC15: 1,5-3 bar		4,0 bar



MONTAGE DES MANOMETERS (Bild 1)

Das Manometer wird mit einer Dichtung, zwei Befestigungsschrauben und einer Schraubabdeckung geliefert.

Das Manometer wird mit Hilfe der Schrauben auf der gewünschten Seite montiert, je nachdem ob der Ausgang der Kontrolleinheit CONTROLPUMP nach rechts oder links weisen soll.

Danach die Schraubabdeckung direkt (weder mit Dichtung noch mit Teflon) auf die gegenüberliegende Seite anbringen.



WASSERDRUCKANSCHLUSS (Bild 2)

Vor Anschluss an die Wasserleitung muss unbedingt zuerst die Pumpe vollständig entlüftet sein. Die CONTROLPUMP-Einheit muss immer in senkrechter Lage mit ihrem Eingangsanschluss (Aussengewinde 1") direkt an den Ausgang der Pumpe und ihr seitlicher Ausgang (Innengewinde 1") an das Verteilernetz angeschlossen werden.

Keine zusätzliche Rückschlagventile am Ausgang montieren. Als empfehlenswerte jedoch nicht unerlässliche Zusatzelemente schlagen wir vor:

- a) Einen flexiblen Druckschlauchanschluss des Verteilernetzes, um das Gerät vor möglichen mechanischen Belastungen und Vibrationen zu schützen.
- b) Absperrventile, die es ermöglichen, die Druckgruppe von der Installation zu isolieren.

ACHTUNG

Der Höhenunterschied zwischen der Pumpe und dem höchstliegenden Wasserentnahmepunkt darf im Falle des Modells CONTROLPUMP FSC15 nicht 15m überschreiten und die Pumpe muss einen Mindestdruck von 3 Bar liefern.

Bei Bedarf einer Höhenüberwindung über 15m und bis 25m muss das Modell CONTROLPUMP FSC25 zusammen mit einer Pumpe eingesetzt werden, die mindestens einen Druck von 4 bar liefert. Das Modell CONTROLPUMP RSC15 ermöglicht die Regelung des Ansprechdrucks und damit der maximalen Benutzungshöhe zwischen 15 und 25m. Die Wasserpumpe muss in diesem Fall jeweils 1 Bar mehr

Die Einstellung des Ansprechdrucks geschieht mit Hilfe einer Schraube an der Oberseite der Kontrolleinheit (Siehe Bild 5). Zum Einstellen den beim Einschalten auf dem Manometer erscheinenden Druck ablesen und die

Einstellschraube in die gewünschte Richtung verstellen. Diese Einstellung hat nur Einfluss auf den Einschaltswelldruck, bestimmt jedoch nicht den Arbeitsdruck im Netz, der einzig und allein von der Druckleistung der Pumpe abhängt.



ELEKTROANSCHLUSS (Bild 3)

Zunächst überprüfen, ob die Netzspannung wirklich 220/240V beträgt. Dann den Deckel 1 der elektronischen Schaltung entfernen und die Anschlüsse nach den Angaben des auf der Platine 2 wiedergegebenen Schaltbildes vornehmen.

Die Kontrolleinheit CONTROLPUMP kann auch für einphasige und Drehstrompumpen mit einer Stromaufnahme von über 10 A durch Zwischenschaltung eines geeigneten Schaltschützes benutzt werden.

In diesem Fall wird der Anschluss nach dem Schaltplan im Bild 4 durchgeführt.

ACHTUNG

Jeglicher Irrtum beim Anschluss der Stromverbindungen kann zur Zerstörung der elektronischen Schaltung führen.



INBETRIEBNAHME

1.- Die korrekte Entlüftung der Pumpe überprüfen und dann einen Wasserhahn im Verbrauchernetz leicht öffnen.

2.- Die Kontrolleinheit CONTROLPUMP an das Stromnetz anschließen.

3.- Die Pumpengruppe schaltet automatisch ein und nach etwa 20 bis 25 Sekunden müsste die Anzeige auf dem Manometer ungefähr den Höchstdruck der Pumpe erreicht haben.

4.- Den im Punkt 1 geöffneten Wasserhahn wieder schließen, woraufhin die Pumpe nach etwa 6 bis 7 Sekunden wieder abschalten sollte.

Jegliches Fehlverhalten nach Durchführung dieser Schritte ist höchstwahrscheinlich auf eine ungenügende Entlüftung der Pumpe zurückzuführen.

MÖGLICHE FEHLER UND DEREN BEHEBUNG

1.- Die Pumpengruppe hält nicht an:

a) Wasserverlust über 0,8 l/min an irgendeinem Ort des Verbrauchernetzes.

Die Installation überprüfen, Wasserhähne, Wcs, etc.

b) Der von der Pumpe erzeugte Druck ist nicht hoch genug:

Überprüfen, ob der auf dem Manometer angezeigte Druck ausreichend ist und den Abschaltdruck der eingesetzten Kontrolleinheit überschreitet. (FSC15 min 3 bar; FSC25 min 4 bar; RSC15 1 bar mehr als den swelldruck liefern).

c) Luftansaugung durch die Pumpe.

Das Manometer zeigt einen erheblich niedrigeren oder stark schwankenden Druck an. Die Dichtheit der Anschlussstutzen und Dichtungen der Ansaugleitung überprüfen.

d) Fehler in der elektronischen Schaltung:

Die Elektronikplatine aus ihrer Halterung lösen, ohne die elektrischen Anschlüsse abzuklemmen. Falls die Druckgruppe auch dann noch weiterläuft, ist die elektronische Schaltung schadhaft und muss ausgetauscht werden.

e) Falscher Elektroanschluss.

Den elektrischen Anschluss nach dem Schaltbild im Bild 3 überprüfen.

2.- Die Pumpengruppe läuft nicht an:

a) Kein Ansaugwasser vorhanden, die Sicherheitsschaltung spricht an.

Den Wasserzufluss überprüfen und die Pumpe mit Hilfe des roten Reset-Schalters wieder funktionsfähig machen.

b) Die Pumpe ist blockiert.

Den Kundendienst benachrichtigen.

c) Keine Netzspannung vorhanden.

Die elektrische Zuleitung überprüfen.

d) Fehler in der elektronischen Schaltung

Die Pumpengruppe kurzzeitig spannungsfrei machen und erneut anschließen. Falls sie auch dann nicht anläuft, ist wahrscheinlich die elektronische Schaltung schadhaft und muss ausgetauscht werden.

3.- Die Pumpengruppe schaltet dauernd ein und aus:

a) Ein geringfügiger Wasserverlust im liegt vor.

Das Tropfen von Wasserhähnen bzw. WC-Behältern überprüfen und diese Verluste beheben.

FUNCIONAMIENTO

El controlador electrónico CONTROLPUMP ordena el arranque y paro automático de la bomba al abrir o cerrar, respectivamente, cualquier grifo o válvula de la instalación.

Cuando la bomba arranca, se mantiene en marcha mientras persista la apertura de cualquier grifo, transmitiendo a la red un caudal y presión constantes.

Para esta función el CONTROLPUMP dispone de un sensor especial patentado, cuya misión consiste en mantener la conexión de la bomba mientras exista un consumo mínimo de 0'8 l/min.

El CONTROLPUMP tiene incorporados los siguientes elementos:

- Pulsador de arranque manual.
- Válvula de retención especial anti-golpes de ariete.
- Sistema de seguridad que evita que la bomba pueda funcionar sin agua.
- Manómetro.

CARACTERÍSTICAS

- Tensión:	220/240V								
- Intensidad máx.:	16(8)A								
- Frecuencia:	50/60 Hz.								
- Protección:	IP 54								
- Temperatura máx. del agua:	60°C								
- Caudal máx.:	10.000l/h								
- Presión:	<table border="1"><thead><tr><th>Puesta en marcha</th><th>Min. bomba</th></tr></thead><tbody><tr><td>Mod.FSC15:</td><td>1,5 bar 3,0 bar</td></tr><tr><td>Mod.FSC25:</td><td>2,5 bar 4,0 bar</td></tr><tr><td>Mod.RSC15:</td><td>1,5-3 bar 4,0 bar</td></tr></tbody></table>	Puesta en marcha	Min. bomba	Mod.FSC15:	1,5 bar 3,0 bar	Mod.FSC25:	2,5 bar 4,0 bar	Mod.RSC15:	1,5-3 bar 4,0 bar
Puesta en marcha	Min. bomba								
Mod.FSC15:	1,5 bar 3,0 bar								
Mod.FSC25:	2,5 bar 4,0 bar								
Mod.RSC15:	1,5-3 bar 4,0 bar								
- Presión máx. de utilización:	10 bar								

MONTAJE DEL MANÓMETRO (Fig.1)

El manómetro está dotado de una junta, dos tornillos de fijación y un tornillo-tapón.

Montar el manómetro mediante los tornillos en el lado conveniente, según se disponga el CONTROLPUMP con salida a la derecha o a la izquierda.

Montar a continuación el tornillo-tapón directamente (sin junta ni teflón) en el lado contrario.

CONEXIÓN HIDRAULICA (Fig.2)

Antes de proceder a la conexión hidráulica, es indispensable cebar perfectamente la bomba.

El CONTROLPUMP deberá ser instalado siempre en posición vertical, conectando la boca de entrada (rosca macho 1") directamente a la salida de la bomba; y a la salida lateral (rosca hembra 1") a la red.

Evitar válvulas de retención de salida.

Como accesorios recomendables -no indispensables- podemos sugerir:

- Flexible desmontable para la conexión a la red, protegiendo el aparato de posibles cargas de flexión y de vibraciones.
- Válvula de esfera que permite el aislamiento del grupo de la instalación.

ATENCIÓN

La columna de agua entre la bomba y el punto más alto de utilización, no debe superar los 15m. para el CONTROLPUMP FSC15 y la bomba deberá suministrar una presión mínima de 3 bar.

Para la utilización en puntos superiores a 15m. y hasta 25m., deberá utilizarse el CONTROLPUMP FSC25 con una bomba que suministre una presión mínima de 4 bar. El CONTROLPUMP RSC15 ofrece la posibilidad de regular la presión de arranque y por lo tanto la altura de utilización desde 15m. hasta 25m.; la bomba a utilizar en este caso, deberá proporcionar 1 bar más que la presión regulada.

La regulación de la presión de arranque se efectúa con el tornillo situado en la parte superior del CONTROLPUMP (Fig.5).

Leer la presión que indica el manómetro en el momento de arranque y actuar sobre el tornillo en el sentido deseado. Este sistema regula sólo la presión de arranque y no influye en la presión de trabajo de la instalación que depende únicamente de las características de la bomba.



CONEXIÓN ELÉCTRICA (Fig.3)

Comprobar que la tensión de línea sea 220/240V, desmontar la tapa 1 del circuito electrónico y realizar las conexiones según el esquema visible en la placa 2.

El CONTROLPUMP puede ser también utilizado para bombas trifásicas o monofásicas con intensidades superiores a 10 A, mediante un contactor. En este caso, las conexiones se realizarán según el esquema de la Fig. 4.

ATENCIÓN

Las conexiones erróneas pueden inutilizar el circuito electrónico.



PUESTA EN MARCHA

- 1.- Verificar el correcto cebado de la bomba y seguidamente abrir ligeramente un grifo de la instalación.
 - 2.- Conectar el CONTROLPUMP a la red eléctrica.
 - 3.- El grupo bomba arranca automáticamente y en un periodo de 20-25 segundos, el manómetro deberá alcanzar la presión máxima aproximada de la bomba.
 - 4.- Cerrar grifo punto 1, con lo que la bomba deberá pararse en 6-7 seg.
- Cualquier funcionamiento anormal después de estas operaciones, es debido al cebado incorrecto de la bomba.

POSIBLES ANOMALIAS Y REMEDIOS

- 1.- Grupo bomba no para:
 - a) Pérdida de agua superior a 0'8 l/min. por algún punto. Revisar instalación, grifos, WC., etc.
 - b) Presión de bomba insuficiente:
Comprobar que la presión que indica el manómetro sea suficiente para cada modelo de CONTROLPUMP. (FSC15 min 3 bar; FSC25 min 4 bar; RSC15 1 bar más que la presión regulada).
 - c) Entrada de aire en la aspiración de la bomba.
El manómetro indicará presión notablemente inferior a la normal u oscilaciones constantes. Revisar sellado de raíces y juntas del conducto de aspiración.
 - d) Avería en carta electrónica:
Extraer la carta electrónica de su alojamiento, manteniendo las conexiones eléctricas. Si el equipo sigue funcionando, la carta electrónica está averiada y se deberá proceder a su reemplazo.
 - e) Conexión eléctrica errónea.
Verificar las conexiones según se muestra en Fig. 3.

2.- Grupo bomba no arranca:

- a) Falta agua de alimentación, ha acatuado el sistema de seguridad.
Comprobar alimentación y conectar la bomba mediante el pulsador rojo de rearme.
- b) Bomba bloqueada:
Conectar con servicio técnico.
- c) Falta tensión.
Controlar alimentación eléctrica.
- d) Avería en carta electrónica:
Desconectar grupo bomba de la red eléctrica y conectar de nuevo. Si no arranca, significa que está averiada. Proceder a sustituirla.

3.- El grupo bomba arranca y para continuamente:

- a) Pequeña pérdida en algún punto de la instalación.
Verificar posibles goteos de grifos o cisternas de WC y subsanar estas pérdidas.

CLASIFICACIÓN Y TIPO

Según IEC 60730-1 y EN 60730-1 este aparato es un dispositivo electrónico controlador de equipos de presión, de montaje independiente, con acción de tipo 1B (micro-desconexión). Valor de funcionamiento: flujo ≥ 1.5 l/min. Grado de contaminación 2 (ambiente limpio). Tensión de impulso asignada: cat II / 2500V. Temperaturas para el ensayo de bola: envolvente (75°C) y PCB (125°C).

ATENCIÓN: NO PERMITIR EL ACERCAMIENTO AL DISPOSITIVO DE NIÑOS Y PERSONAS DISCAPACITADAS, SI EL APARATO ESTÁ EN FUNCIONAMIENTO, SIN LA PRESENCIA DE UN ADULTO.

DECLARACIÓN DE CONFORMIDAD "CE"

COELBO CONTROL SYSTEM, S.L. declara que los materiales seguidamente designados son conformes a las disposiciones de las siguientes Directivas Europeas:

- 2006/95/CE: Material eléctrico de baja tensión.

- 2004/108/CE: Compatibilidad electromagnética.

Nombre del producto: CONTROLPUMP. Tipo: FSC15-FSC25-RSC15

También es conforme a las siguientes Normas: EN-60730-2-6, EN-60730-1, EN-61000-6-1, EN-61000-6-3, IEC-60730-1, IEC-60730-2-6.

CLASSIFICATION AND TYPE

According to IEC 60730-1 and EN 60730-1 this unit is a control electronic device for pressure systems of independent assembly, action type 1B (micro disconnection). Operating value: flow ≥ 1.5 l/min. Degree of contamination 2 (clean environment). Impulse rating voltage: cat II / 2500V. Applied temperature for the ball pressure test: enclosure (75°C) and PCB (125°C).

WARNING: NOT TO APPROACH THE CHILDREN AND DISABLED PEOPLE FROM THE DEVICE DURING WORK WITHOUT THE PRESENCE OF AN ADULT

"CE" STAMMENT OF COMPLIANCE.

COELBO CONTROL SYSTEM, S.L. states, on our own responsibility, that all materials herewith related comply with the following European Directives:

- 2006/95/CE: Low tension electric material.

- 2004/108/CE: Electromagnetic compatibility.

Product's name: CONTROLPUMP. Type: FSC15-FSC25-RSC15

As per the European Standards: EN-60730-2-6, EN-60730-1, EN-61000-6-1, EN-61000-6-3, IEC-60730-1, IEC-60730-2-6.

CLASSIFICAZIONE E TIPO

Secondo la norma IEC 60730-1 e EN 60730-1 su questo dispositivo è un driver controllore di dispositivi a pressione, elettronico, standalone, con azioni di tipo 1B(microdisconnessione). Campo di valori: flusso \geq di 1,5 l / min. Grado di inquinamento 2 (ambiente pulito). Tensione di impulso nominale: cat II / 2500V. Temperature per la prova di ballo: Surround (75 ° C) e PCB (125 ° C).

ATTENZIONE: TENERE FUORI DEI BAMBINI DISABILI E APPROCCIO ALDISPOSITIVO SE L'UNITÀ È FUNZIONAMENTO SENZA LA PRESENZA DI UN ADULTO.

DICHIARAZIONE DI CONFORMITÀ "CE".

COELBO CONTROL SYSTEM, S.L. Dichiaro, sotto la nostra responsabilità, che i materiali qui sotto sono conforme alle disposizioni delle seguenti direttive europee:

- 2006/95/CE Direttiva Bassa Tensione.

- 2004/108/CE Compatibilità Elettromagnetica.

Nome del prodotto/Modelli: CONTROLPUMP. Modelli: FSC15-FSC25-RSC15

Norme armonizzate: EN-60730-2-6, EN-60730-1, EN-61000-6-1, EN-61000-6-3, IEC-60730-1, IEC-60730-2-6.

CLASSIFICATION ET TYPE

Selon IEC 60730-1 et EN 60730-1 sur ce dispositif est un contrôleur de pompes d'eau, électronique, autonome, avec 1B type d'action (micro-déconnexion). Plage de valeurs: débit $\geq 1,5$ l/min. Degré de pollution 2 (environnement propre). Tension assignée de choc: CAT II / 2500V. Les températures de l'essai à la bille: Surround (75 ° C) et de PCB (125 ° C).

ATTENTION: NE PAS LAISSER L'APPROCHE AU DISPOSITIF POUR LES ENFANTS ET DES PERSONNES HANDICAPES MENTAUX, SI CE PRODUIT FONCTIONNE, SANS LA PRÉSENCE D'UN ADULTE.

DÉCLARATION "CE" DE CONFORMITÉ.

COELBO CONTROL SYSTEM, S.L. déclare que les matériels désignés ci-dessous, sont conformes aux dispositions des suivantes directives européennes:

- 2006/95/CE: Matériel électrique de Basse Tension.

- 2004/108/CE Compabilité électromagnétique.

Nom du produit: CONTROLPUMP. Modèle: FSC15-FSC25-RSC15

Normes européennes harmonisées: EN-60730-2-6, EN-60730-1, EN-61000-6-1, EN-61000-6-3, IEC-60730-1, IEC-60730-2-6.

KLASSIFIZIERUNG UND ART

Nach IEC 60730-1 und EN 60730-1 Dieses Gerät ist ein elektronisches Gerät zur Steuerung Drucksysteme unabhängiger Montage, Action-Typ 1B (Mikro-Abschaltung). Betriebstemperatur Wert: Durchfluss $\geq 1,5$ l / min. Verschmutzungsgrad 2 (saubere Umwelt). Impulse Bewertung Spannung: CAT II / 2500V. Angewandte Temperatur für die Kugeldruckprüfung: Gehäuse (75 ° C) und PCB (125 ° C).

WARNUNG: NICHT NÄHERN SICH DEM BEDIENGERÄT, WEDER DIE KINDER NOCH DIE GEISTIG BEHINDERTE MENSCHEN, OHNE DIE ANWESENHEIT EINES ERWACHSENEN.

KONFORMITÄT SERKLÄRUNG "CE".

COELBO CONTROL SYSTEM, S.L. Wir erklären, unsere eigene Verantwortung, das die hier angegebenen Materialien den Bestimmungen der folgenden europäischen Normen entsprechen:

- 2006/95/CE Niedervoltdirektive.

- 2004/108/CE Elektromagnetische Kompatibilität.

Name des Produkts: CONTROLPUMP. Tip: FSC15-FSC25-RSC15.

Erfüllte Europäische Normen: EN-60730-2-6, EN-60730-1, EN-61000-6-1, EN-61000-6-3, IEC-60730-1, IEC-60730-2-6.

Technical director/ Director técnico:
F. Roldán Cazorla

